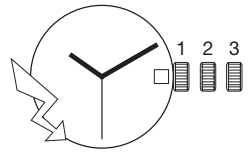




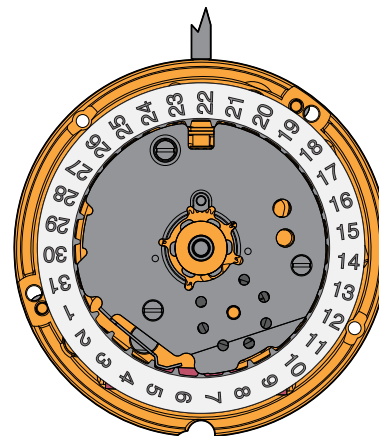
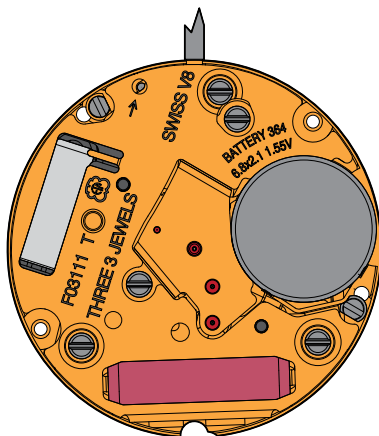
7 3/4''' ETA F03.111

CT F03111 FDE 296473 16 10.01.2014

7 3/4''' Ø 17,20 mm



Hauteur sur mouvement	Höhe auf Werk	Movement height	2,50 mm
Hauteur sur pile	Höhe auf Batterie	Height on battery	No. 364: 2,65 mm No. 377: 3,10 mm
Nombre de rubis	Anzahl Rubine	Number of jewels	3
Fréquence	Frequenz	Frequency	32'768 Hz



Les travaux de réparation et de révision ne doivent être effectués que par du personnel dûment formé.
Reparatur- und Revisionsarbeiten dürfen nur von ausgebildetem Fachpersonal ausgeführt werden.
The repair and reconditioning work must only be performed by properly trained personnel.



Informations générales



Avant de démarrer les travaux, veuillez svp étudier attentivement cette "*Communication technique*".



La protection des yeux est obligatoire pour toutes les interventions / tous les travaux sur le mouvement!



ETA SA décline toute responsabilité en cas de dommages du non respect de cette "*Communication technique*".

Exigences en matière de protection de l'environnement



Les dispositions légales en matière de traitement et d'élimination des déchets doivent être respectées lors de toutes les interventions / tous les travaux sur les mouvements!

En particulier, les produits de graissage et de nettoyage néfastes pour l'environnement doivent être éliminés selon les règles!



Les **substances de nature à polluer l'eau** doivent être entreposées, transportées, récupérées et éliminées dans des récipients adéquats.

Elles ne doivent en aucun cas polluer le sol ou être évacuées dans les réseaux de canalisation!

Explication des symboles



Attention! Risque de dégât matériel!

Ci-après quelques instructions à suivre obligatoirement pour éviter tout dégât matériel!



Ci-après quelques conseils d'utilisations et informations importantes.

Allgemeine Informationen



Diese "*Technische Mitteilung*" ist **vor** dem Beginn der Arbeiten genauestens zu studieren.



Für sämtliche Arbeiten am und mit dem Uhrwerk ist ein Augenschutz obligatorisch!



Für Schäden, welche durch Nichtbeachtung dieser "*Technischen Mitteilung*" entstehen, haftet die ETA SA nicht.

Umweltschutz-Vorschriften



Bei allen Arbeiten am und mit dem Uhrwerk sind die gesetzlichen Vorschriften zur ordnungsgemässen Verwertung und Beseitigung der Abfälle einzuhalten!

Insbesondere sind umweltgefährdende Schmier- und Reinigungsmittel ordnungsgemäss zu entsorgen!



Wassergefährdende Stoffe müssen in geeigneten Behältern aufbewahrt, transportiert, aufgefangen und entsorgt werden.

Diese dürfen nicht den Boden belasten oder in die Kanalisation gelangen!

Symbolerklärung



Achtung! Gefahr von Sachschäden!

Hier folgen wichtige Hinweise, die zur Vermeidung von Sachschäden unbedingt beachtet werden müssen!



Hier folgen Anwendungstipps und wichtige Informationen.

General information



Before starting work, please study this "*Technical communication*" carefully.



Eye protection is obligatory for all operations / work on the movement!



ETA SA disclaims any liability in case of damage arising from failure to observe this "*Technical communication*".

Environmental protection requirements



The legal provisions relating to waste handling and disposal must be observed in all operations / work on the movement!

In particular, lubricating and cleaning products harmful to the environment must be disposed of in accordance with the rules!



Substances prone to cause water pollution must be stored, transported, collected and disposed of in appropriate vessels.

Under no circumstances must they pollute the soil or be poured into sewage systems!

Explanation of symbols



Caution! Risk of material damage!

Below are some obligatory instructions for preventing any material damage!



Below is some advice for use and important information.

Liste des fournitures - Bestandteilliste - List of components

Pos	No Nr No	No Nr CS No	Numéro d'article Artikelnummer Article number		Liste des fournitures	Bestandteilliste	List of components
1	100	10.020.06	7613226022843		Platine, montée	Werkplatte, montiert	Main plate, assembled
1-1	144	10.300.00	Var	2x	Fixateur de cadran	Zifferblatthalter	Dial fastener
2	407	31.121.00	7613226042834		Pignon coulant	Kupplungstrieb	Sliding pinion
3	405	51.020.21	Var		Tige de mise à l'heure	Stellwelle	Handsetting stem
4	443/1	51.080.06	7613226050365		Tirette, montée	Winkelhebel, montiert	Setting lever, assembled
5	435	51.050.00	7613226005228		Bascule	Hebel	Yoke
6	445	51.090.00	7613226004764		Sautoir de tirette	Winkelhebelraste	Setting lever jumper
7	4021	20.582.00	7613226013728		Stator	Stator	Stator
8	4022	80.102.06	7613226024359		Entretoise du module électronique, monté	Zwischenstück für Elektronik-Baugruppe, montiert	Electronic module distance piece, assembled
9	4402	20.763.00	7613226019881		Bride -	Bügel -	Bridle -
10	-	81.171.00	7613226003460		Rondelle	Unterlagscheibe	Washer
11	4211	20.580.00	7613226066731		Rotor	Rotor	Rotor
12	203	30.012.00	7613226024922		Roue intermédiaire	Zwischenrad	Intermediate wheel
13	210	30.025.00	7613226030107		Roue moyenne	Kleinbodenrad	Third wheel
14	227	30.027.00	Var		Roue de seconde	Sekundenrad	Second wheel
15	110	10.048.07	Var		Pont de rouage, empierré	Räderwerkbrücke, mit Steinen	Train wheel bridge, jewelled
16	4046	20.651.00	7613226025097		Isolateur de pile	Isolation für Batterie	Battery insulator
17	4000	10.513.00	7613226016507		Module électronique	Elektronik-Baugruppe	Electronic module
18	4407	20.764.00	7613226043275		Bride +	Bügel +	Bridle +
19	4038	20.584.00	7613226048720		Couvre-module électronique	Deckplatte für Elektronik-Baugruppe	Electronic module cover
20	242	31.083.00	Var		Chaussée avec roue entraîneuse	Minutenrohr mit Mitnehmerrad	Cannon pinion with driving wheel
21	260	31.041.00	7613226017115		Roue de minuterie	Wechselrad	Minute wheel
22	462	10.062.00	7613226037250		Pont de rouage de minuterie	Wechselradbrücke	Minute train bridge
23	255/1	31.046.06	Var		Roue des heures, montée	Stundenrad, montiert	Hour wheel, assembled
24	2556	33.020.00	7613226042605		Roue entraîneuse de l'indicateur de quantième	Datumanzeiger-Mitnehmerrad	Date indicator driving wheel
25	2557/1	91.440.22	Var		Indicateur de quantième	Datumanzeiger	Date indicator
26	2595	13.111.00	7613226002852		Plaque de maintien	Halteplatte	Maintaining plate
27	4929	20.570.00	Var		Pile	Batterie	Battery
28	4412	10.601.00	7613226017276		Ressort de limitation de pile	Begrenzungsfeder für Batterie	Battery limiting spring
900	-	88.502.00	7613226004085	2x	Vis à tête cylindrique	Zylinderschraube	Cylindrical head screw
					- Pos. 15: Vis de pont de rouage	- Pos. 15: Schraube für Räderwerkbrücke	- Pos. 15: Screw for train wheel bridge
				3x	- Pos. 19: Vis du couvre-module électronique	- Pos. 19: Schraube für Deckplatte für Elektronik-Baugruppe	- Pos. 19: Screw for electronic module cover
901	-	88.542.00	7613226021693	1x	Vis à tête conique	Senkschraube	Countersunk head screw
					- Pos. 22: Vis de pont de rouage de minuterie	- Pos. 22: Schraube für Wechselradbrücke	- Pos. 22: Screw for minute train bridge
				3x	- Pos. 26: Vis de plaque de maintien	- Pos. 26: Schraube für Halteplatte	- Pos. 26: Screw for maintaining plate
902	-	88.582.00	7613226031937	1x	Vis à portée	Ansatzschraube	Shouldered flat head screw
					- Pos. 6: Vis de sautoir de tirette	- Pos. 6: Schraube für Winkelhebelraste	- Pos. 6: Screw for setting lever jumper
			Var		Variante	Variante	Variant

L'interchangeabilité et les variantes se trouvent sur
ETA ONLINE SHOP (EOS) :

www.eta.ch

- Support Center
- Support Center Portal

Die Austauschbarkeit und Varianten finden Sie im
ETA ONLINE SHOP (EOS):

www.eta.ch

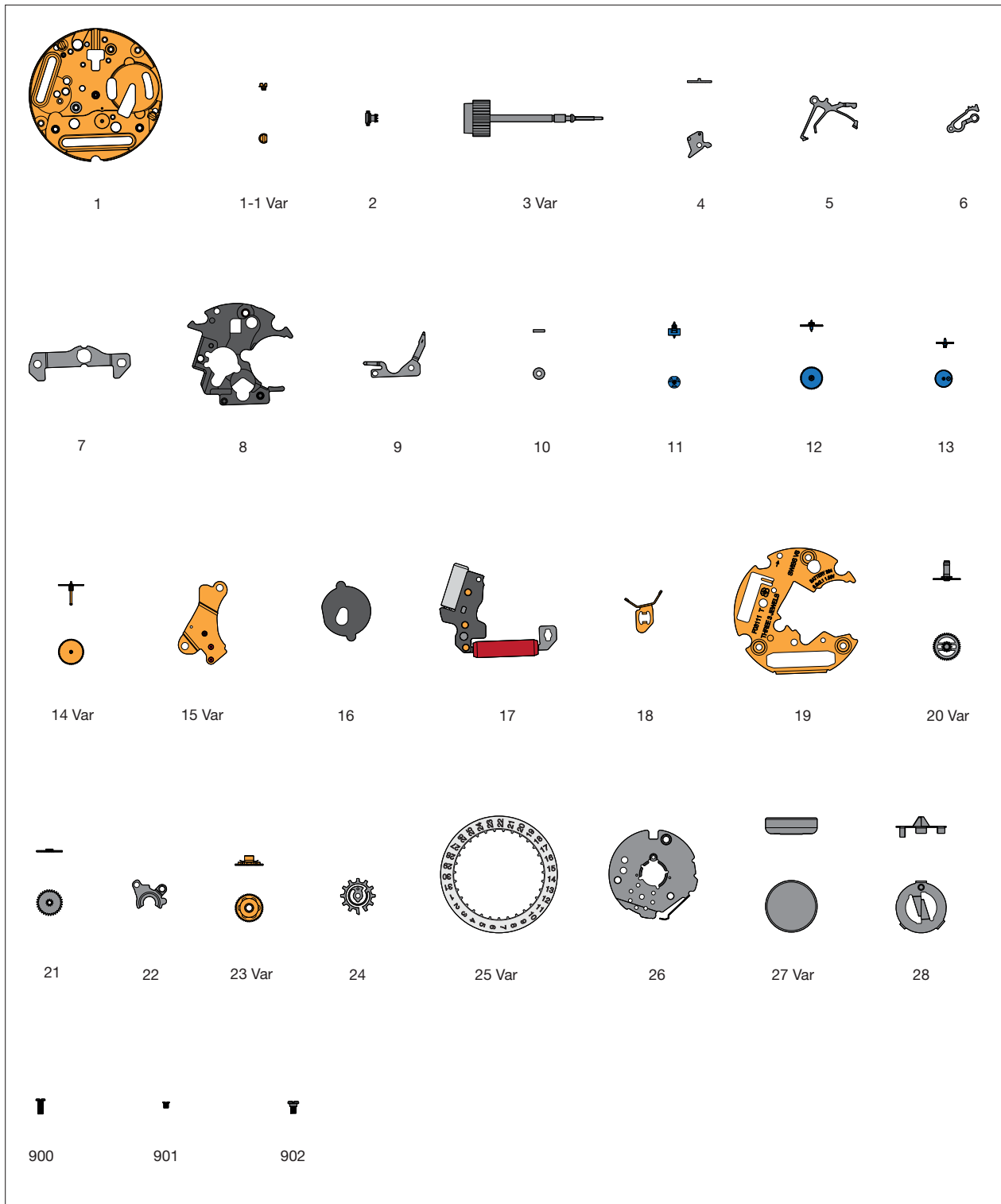
- Support Center
- Support Center Portal

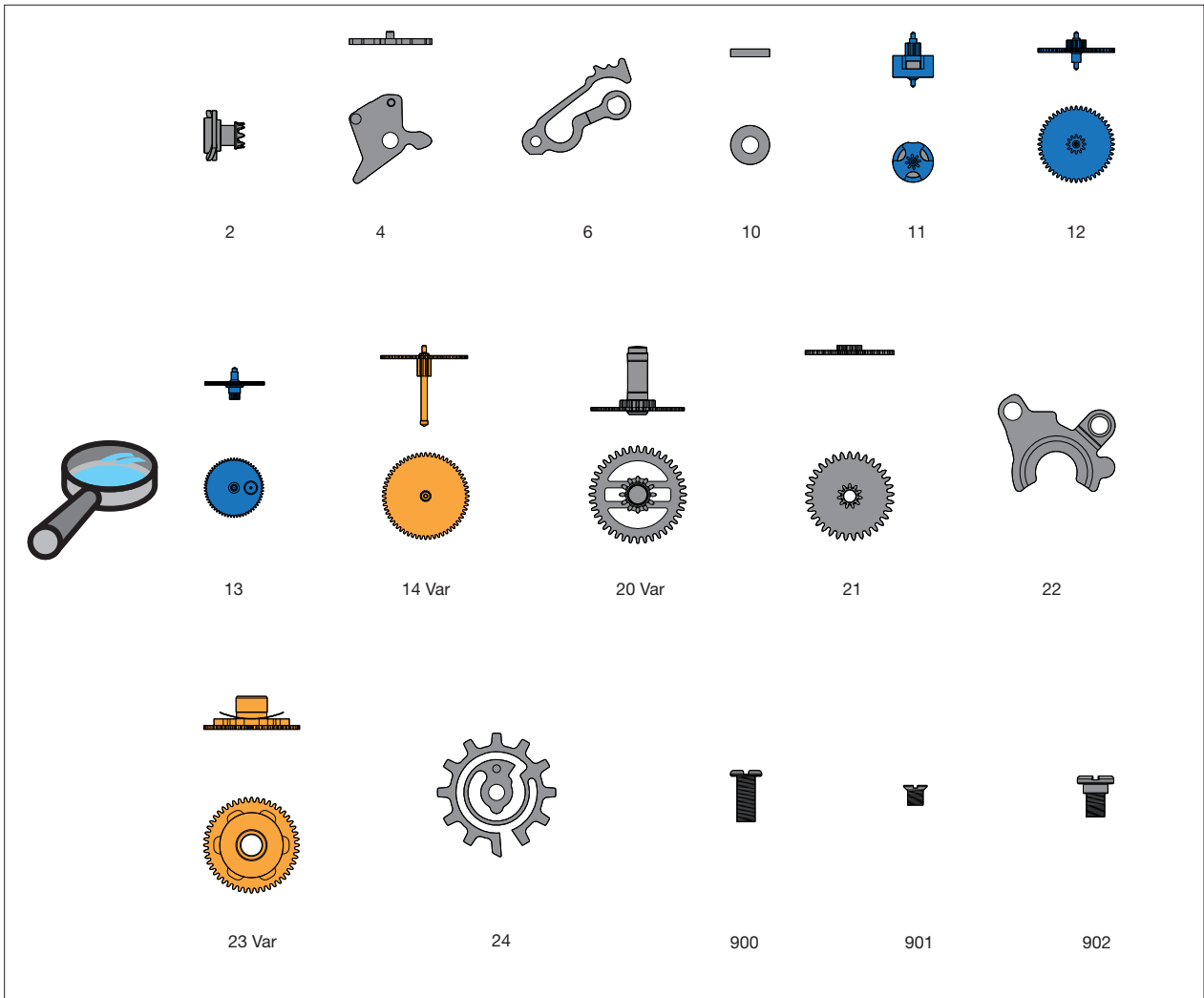
Interchangeability and variants can be found on the
ETA ONLINE SHOP (EOS):

www.eta.ch

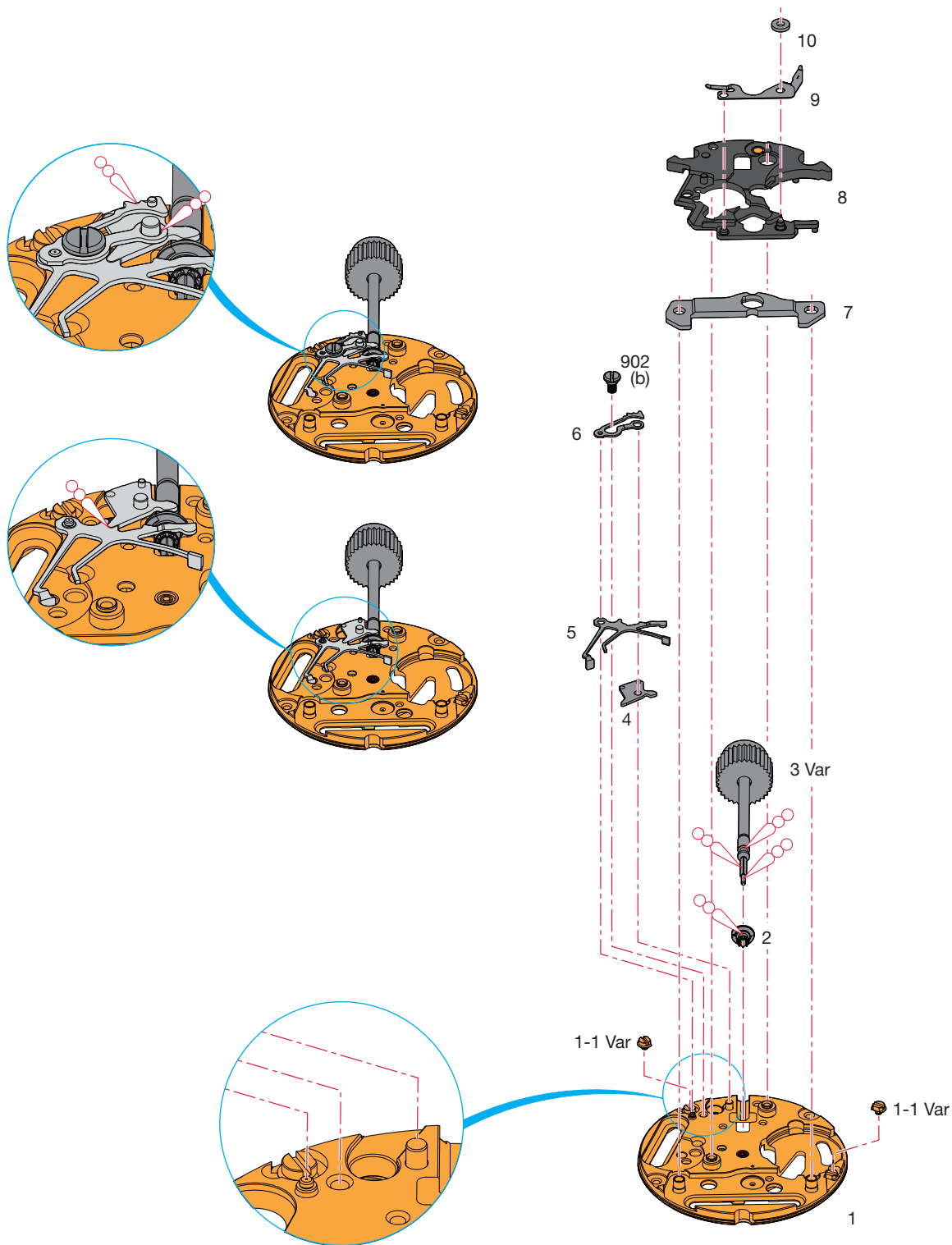
- Support Center
- Support Center Portal

Fournitures - Bestandteile - Materials





Ordre d'assemblage - Montager Reihenfolge - Order of assembly:
 Mouvement de base - Basiswerk - Basic movement



Montage du mouvement de base

(Liste des fournitures par ordre d'assemblage)

Zusammenstellen des Basiswerkes

(Bestandteilliste in Montagereihenfolge)

Assembling of the basic movement

(Parts listed in order of assembly)

1	5	8
2	6	9
3 Var	902 (1x)	10
4	7	

Lubrification - Schmierung - Lubrication

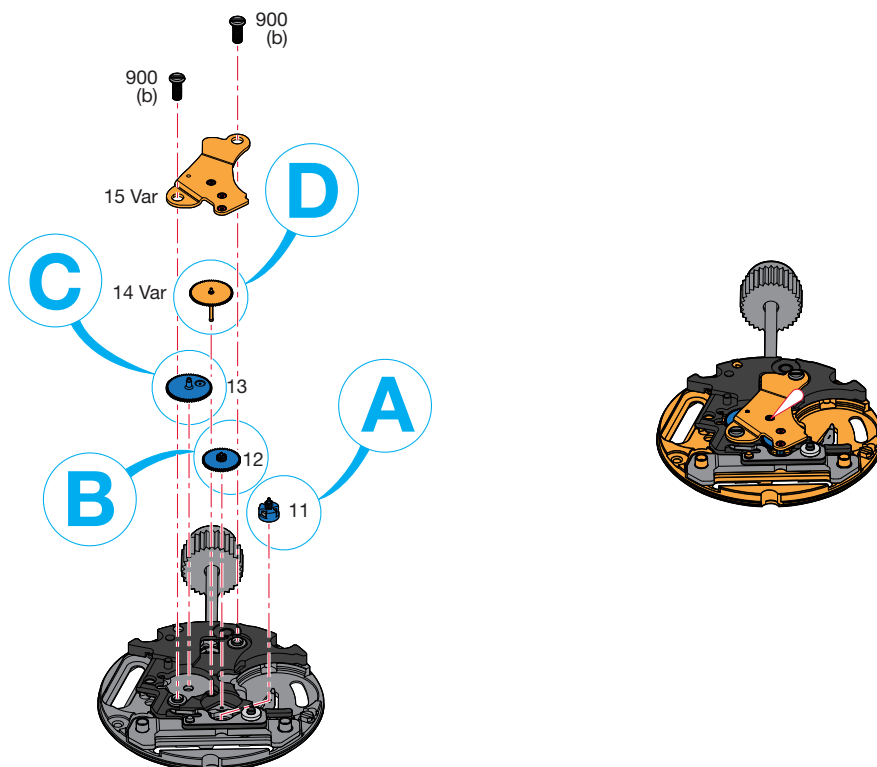
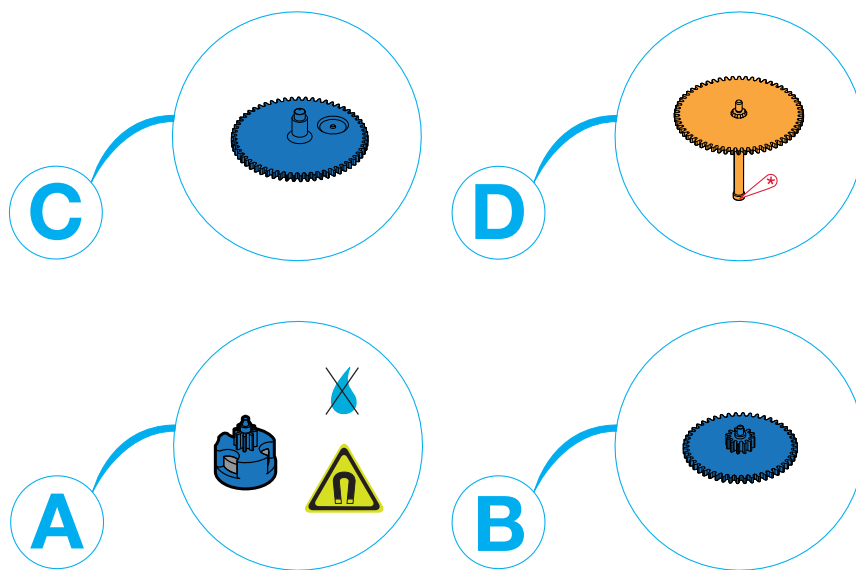
Huile épaisse ou graisse
 Dickflüssiges Öl oder Fett
 Thick oil or grease

Moebius
HP-1300
 ou / oder / or
Moebius D5

M_L Couple minimum pour dévisser**M_L Minimales Drehmoment zum Lösen****M_L Minimum torque for loosening**

(b) 0,7 Ncm

Ordre d'assemblage - Montager Reihenfolge - Order of assembly:
 Rouage - Räderwerks - Wheel train



Montage du rouage

(Liste des fournitures par ordre d'assemblage)

Zusammenstellen des Räderwerks


(Bestandteilliste in Montager Reihenfolge)

Assembling of the wheel train


(Parts listed in order of assembly)

11	13	15 Var
12	14 Var	900 (2x)

Lubrification - Schmierung - Lubrication

 Très faible quantité
Sehr kleine Menge
Very small quantity

Moebius 9014
ou / oder / or
Moebius 9034

 Huile fine
Dünnflüssiges Öl
Fine oil

Moebius 9014
ou / oder / or
Moebius 9034



Ne pas laver. Si la pièce est très sale ou rouillée, l'échanger par une fourniture d'origine livrée pré lubrifiée par ETA SA.

Nicht waschen. Sollte das Stück sehr verschmutzt oder rostig sein, ist es gegen ein von ETA SA vorgeöltes Original-Stück zu tauschen.

Do not wash. If the part is very dirty or rusty, it should be exchanged for an original part which is lubricated and delivered by ETA SA.



Avant le montage, s'assurer qu'aucun copeau métallique ni aucune salissure n'est présent sur l'aimant.

Vor dem Montieren kontrollieren, dass keine metallischen Späne oder Verunreinigungen auf dem Magneten zurückgeblieben sind.

Before assembly, check that no metal filings or impurities have remained on the magnet.

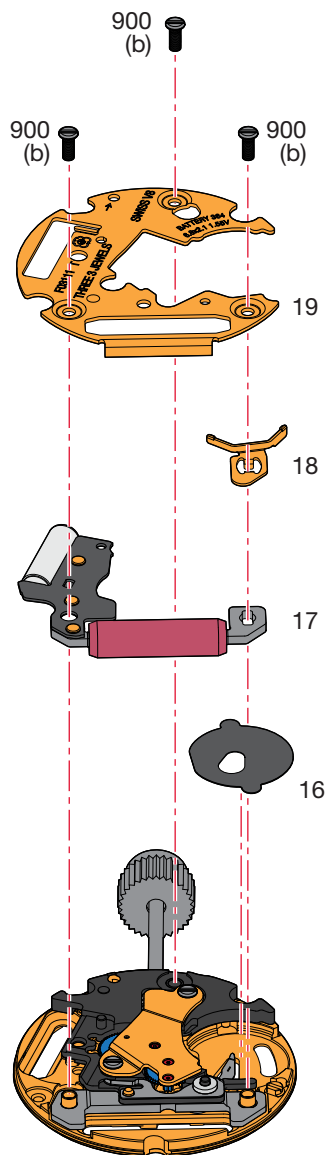
M_L Couple minimum pour dévisser

M_L Minimales Drehmoment zum Lösen

M_L Minimum torque for loosening

(b) 0,7 Ncm

Ordre d'assemblage - Montagereihenfolge - Order of assembly:
Module électronique - Elektronik-Baugruppe - Electronic module



Montage du module électronique

(Liste des fournitures par ordre d'assemblage)

Zusammenstellen der Elektronik-Baugruppe

(Bestandteilliste in Montager Reihenfolge)

Assembling of the electronic module

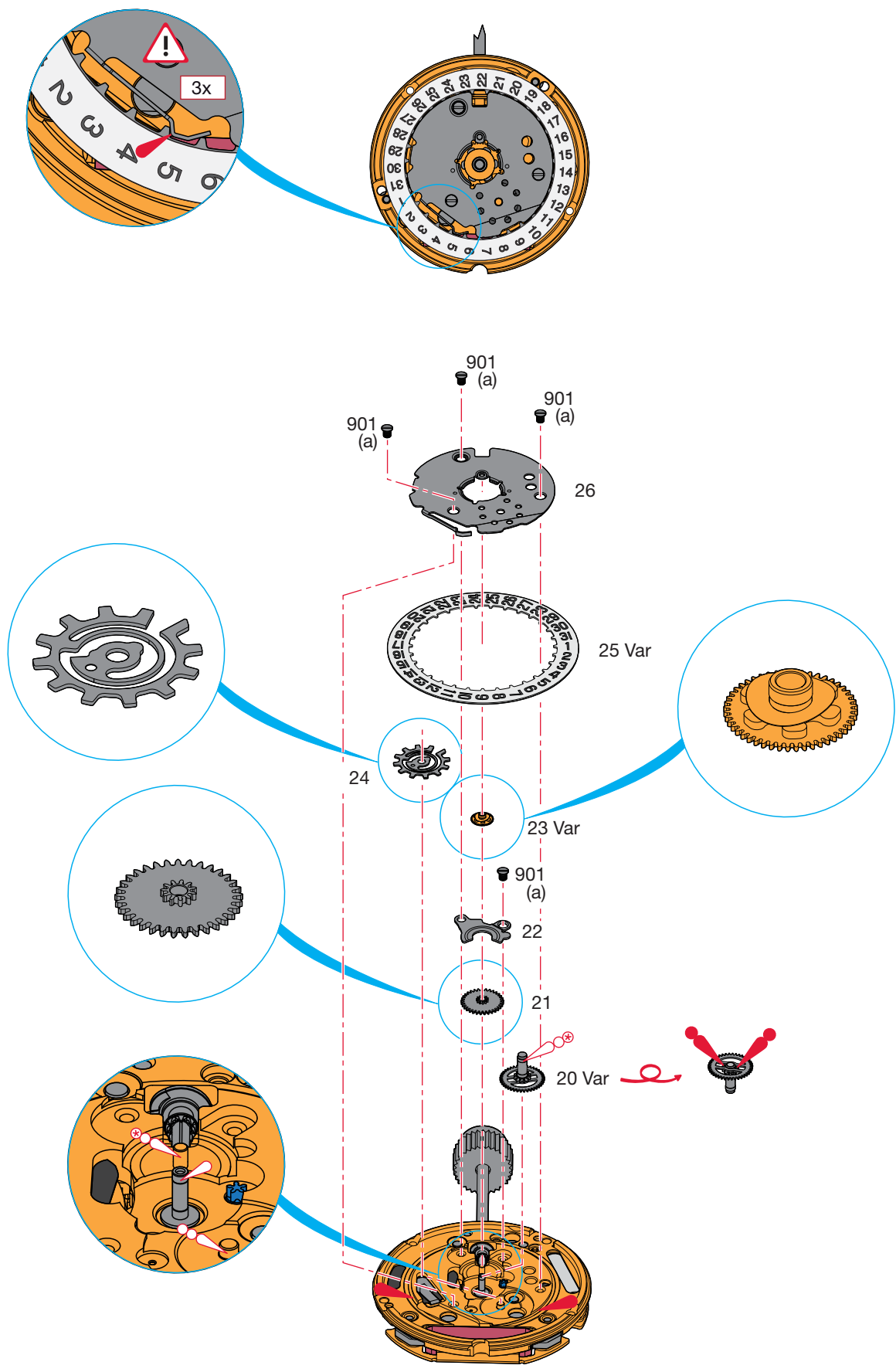
(Parts listed in order of assembly)

16	18	900 (3x)
17	19	

M_L Couple minimum pour dévisser**M_L Minimales Drehmoment zum Lösen****M_L Minimum torque for loosening**

(b) 0,7 Ncm

Ordre d'assemblage - Montager Reihenfolge - Order of assembly:
 Mécanisme de calendrier - Kalendermechanismus - Calendar mechanism



Montage du mécanisme de calendrier

(Liste des fournitures par ordre d'assemblage)

Zusammenstellen des Kalendermechanismus


(Bestandteilliste in Montagereihenfolge)

Assembling of the calendar mechanism


(Parts listed in order of assembly)

20 Var	901 (1x)	25 Var
21	23 Var	26
22	24	901 (3x)


Lubrification - Schmierung - Lubrication

 Huile fine
Dünnflüssiges Öl
Fine oil

Moebius 9014
ou / oder / or
Moebius 9034

 Huile épaisse ou graisse
Dickflüssiges Öl oder Fett
Thick oil or grease

Moebius HP-1300
ou / oder / or
Moebius D5

 Très faible quantité
Sehr kleine Menge
Very small quantity

Moebius HP-1300
ou / oder / or
Moebius D5

 Graisse
Fett
Grease

Moebius 9501
ou / oder / or
Jismaa 124

 Graisse
Fett
Grease

Molykote DX

M_L Couple minimum pour dévisser

M_L Minimales Drehmoment zum Lösen

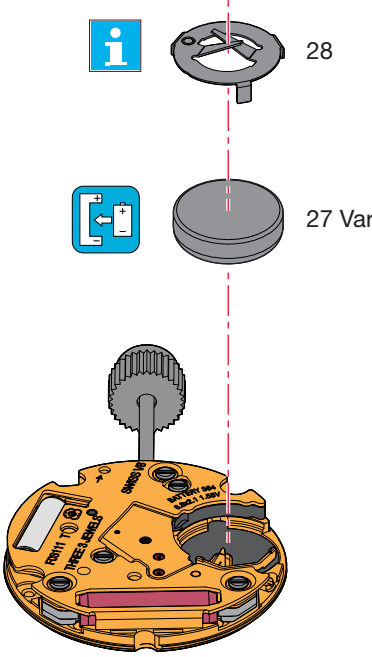
M_L Minimum torque for loosening

(a) 0,6 Ncm



- | |
|--|
| Lubrifier la pièce 26.
1. Teil 26 schmieren.
Lubricate part 26. |
| Tourner la pièce 25 d'environ 10 dents avec la correction rapide.
2. Teil 25 mit Schnellkorrektur ca. 10 Zähne drehen.
Rotate part 25 approx 10 teeth with rapide correction. |
| Lubrifier à nouveau la pièce 26.
3. Teil 26 nochmals schmieren.
Lubricate again part 26. |
| Tourner à nouveau la pièce 25 d'environ 10 dents avec la correction rapide.
4. Teil 25 nochmals mit Schnellkorrektur ca. 10 Zähne drehen.
Rotate part 25 approx 10 teeth with rapide correction again. |
| Lubrifier à nouveau la pièce 26.
5. Teil 26 nochmals schmieren.
Lubricate again part 26. |
| Tourner à nouveau la pièce 25 d'environ 10 dents avec la correction rapide.
6. Teil 25 nochmals mit Schnellkorrektur ca. 10 Zähne drehen.
Rotate part 25 approx 10 teeth with rapide correction again. |

Ordre d'assemblage - Montagerihenfolge - Order of assembly:
Pile - Batterie - Battery



Montage de la pile

(Liste des fournitures par ordre d'assemblage)

Zusammenstellen der Batterie

(Bestandteilliste in Montagereihenfolge)

Assembling of the battery

(Parts listed in order of assembly)

27 Var

28

M_L Couple minimum pour dévisser**M_L Minimales Drehmoment zum Lösen****M_L Minimum torque for loosening**

(b) 0,7 Ncm

Pos 28:

Le ressort de limitation est nécessaire uniquement si la distance entre la pile et le fond de la boîte est trop élevée.

Pour de plus amples informations, voir:

Information Habillage

"CAGE POUR BOITE"



Die Begrenzungsfeder ist nur nötig, wenn der Abstand von der Batterie zum Gehäusoboden zu gross ist.

Für weitere Informationen siehe:

Fabrikanten Information

"UHRWERKGESTELL FÜR GEHÄUSE"

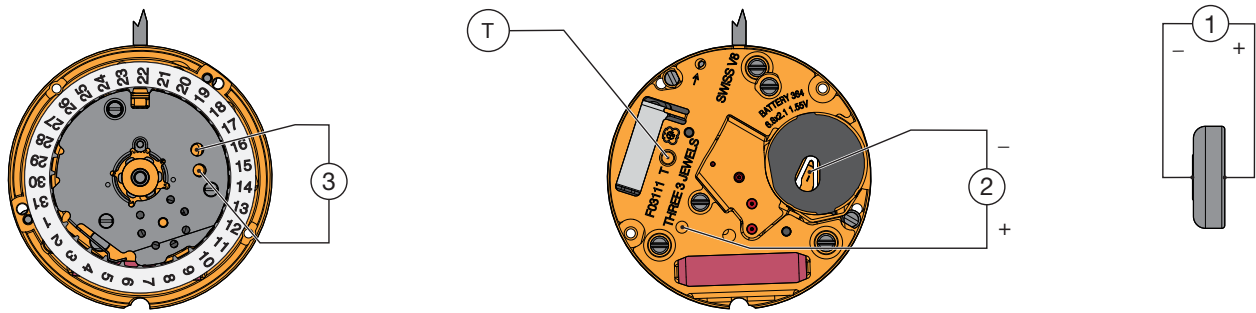
The limit spring is only necessary when the distance from the battery to the base of the casing is too far.

For further details please go to:

Manufacturing Information

"FRAME FOR CASE"

Contrôles électriques - Elektrische Kontrollen - Electrical Tests



Position Messpunkt Position	Echelle de mesure Einstellung Messgerät Setting of apparatus	Mesure Messung Measurement	Contrôle Kontrolle Test	Remarques Bemerkungen Remarks
1		1,55 V	Tension de la pile Spannung der Batterie Battery voltage	
2	2 V	Saut de 4 pas toutes les 4 sec. lorsque la tension d'alimentation < 1,30 V. 4-Schritte-Sprung alle 4 Sek., wenn Speisespannung < 1,30 V. 4 steps jump every 4 sec., when feed voltage < 1.30 V.	Fonction EOL. Test de l'indication de fin de vie de pile. Funktion EOL. Test: Hinweis zur Batterieend Anzeige. EOL function. End of life test for the battery.	Mesure sans pile, avec tension d'alimentation < 1,30 V, Fonction E.O.L. après ~ 2 min. Messung ohne Batterie, mit Speisespannung < 1,30 V, E.O.L.-Funktion nach ca. 2 Min. Measurement without battery, with feed voltage < 1.30 V, E.O.L. function after about 2 min.
		Mettre en contact le point T et la piste - . Si la tension > 1,46 V, commande du moteur avec 8 pas/s. Si la tension < 1,30 V, commande du moteur avec 32 pas/s. T Punkt mit der - Spur verbinden. Wenn die Spannung > 1,46 V, Motorantrieb mit 8 Schritten/s. Wenn die Spannung < 1,30 V, Motorantrieb mit 32 Schritten/s. Connect T point with the - conductor. If the voltage is > 1,46 V, motor driven with 8 steps/s. If the voltage is < 1,30 V, motor driven with 32 steps/s.	Limite inférieure de la tension de fonctionnement. Untere Funktionsspannungsgrenze. Lower working-voltage limit.	Mesure sans pile, alimentation extérieure variable, en descendant de 1,55 V à l'arrêt du mouvement. Messung ohne Batterie mit variabler Speisung von aussen, Spannung von 1,55 V reduzieren bis zum Stillstand des Werkes. Measurement without battery, with variable external power supply, starting with 1.55 V, lower tension until movement stops.
	10 µA	≤ 1,10 µA ≤ 0,5 µA	Consommation du mouvement. Stromaufnahme Uhrwerk. Consumption of movement. Fonctionnement de l'interrupteur en pos. 3 de la tige de mise à l'heure. Funktion des Stopphebels, Pos. 3 der Zeigerstellwelle. Function of stop lever, pos. 3 of handsetting stem.	Mesure sans pile, avec alimentation extérieure 1,55 V. Messung ohne Batterie, mit Speisegerät 1,55 V. Measurement without battery, with external power supply 1.55 V. Mesure sans pile, avec alimentation extérieure 1,55 V. Messung ohne Batterie, mit Speisegerät 1,55 V. Measurement without battery, with external power supply 1.55 V.

Position Messpunkt Position	Echelle de mesure Einstellung Messgerät Setting of apparatus	Mesure Messung Measurement	Contrôle Kontrolle Test	Remarques Bemerkungen Remarks
3	1 V ($R_i \geq 10 \text{ k}\Omega/\text{V}$)	L'aiguille du multimètre oscille en sens + et –. Zeiger im Messgerät pulsiert im + und – Sinn. Hand of measuring apparatus oscillates in + and – direction.	Impulsion à la sortie du circuit intégré: 1 par seconde. Ausgangsimpulse am integrierten Schaltkreis: 1 pro Sekunde. Impulses at output of integrated circuit: 1 every second.	Mesure avec une pile. Messung mit Batterie. Measurement with battery.
<i>Les tests doivent être effectués dans une température ambiante entre 20° C et 25° C. Die Tests sind bei einer Umgebungstemperatur zwischen 20° C und 25° C durchzuführen. The tests must be conducted at an ambient temperature of between 20° C and 25° C.</i>				

Remarque:

Pour avoir accès aux bornes de la bobine et pouvoir détecter l'impulsion moteur, il faut venir avec deux pointes très fines contacter les deux plages selon le point 3 du dessin ci-dessus.

Bemerkung:

Um auf die Magnetspulen zugreifen und den Motorimpuls orten zu können, müssen die beiden Flächen gemäss Punkt 3 auf der oben stehenden Zeichnung mit zwei sehr feinen Spitzen berührt werden.

Note:

In order to access the stops of the spool and detect the motor pulse, use two very fine points to contact the two jumper plugs as shown in point 3 of the above diagram.

Pose de la pile

Glisser la pile contre la bride de contact ①. Presser la pile au fond de son logement ②. La bride + maintient la pile en place.

La pincette ne doit pas être conductrice d'électricité!

Batterie einsetzen

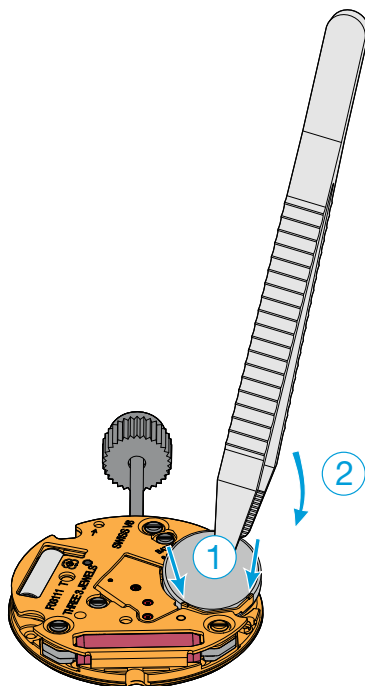
Die Batterie gegen den Batteriehaltebügel ① einlegen. Danach die Batterie in das Batteriefach drücken ②. Der Finger des Bügels + fixiert die Batterie in der Halterung.

Die Pinzette darf nicht elektrisch leitend sein!

Fitting the battery

Slide the battery against the contact strip ①. Press the battery firmly into its mounting ②. The bridle + keeps the battery in position.

The tweezers must not be electrically conductive!



Retrait de la pile

Glisser une brucelle ① entre la platine et la pile (voir dessin) et faire levier sous celle-ci en écartant très légèrement la bride + vers le haut ②. Sortir la pile ③.

La pincette ne doit pas être conductrice d'électricité!

Batterie herausnehmen

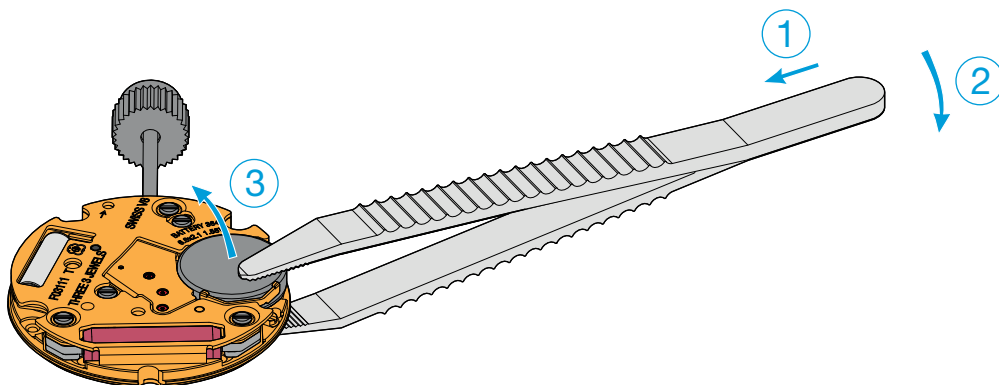
Führen Sie eine Pinzette ① zwischen Werkplatte und Batterie ein (siehe Abbildung). Heben Sie die Batterie mit leichtem Druck nach oben ②. Nehmen Sie die Batterie ③ heraus.

Die Pinzette darf nicht elektrisch leitend sein!

Removing the battery

Insert tweezers ① between main plate and battery (see drawing) and lift out the battery by gently lifting back ②. Remove the battery ③.

The tweezers must not be electrically conductive!



Extraction de la tige de mise à l'heure

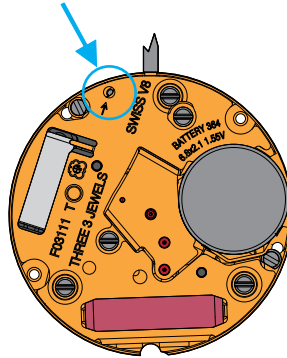
Repousser obligatoirement la tige de mise à l'heure en position 1 (neutre) avant de presser sur le point à gauche de la tirette.

Entfernen der Stellwelle

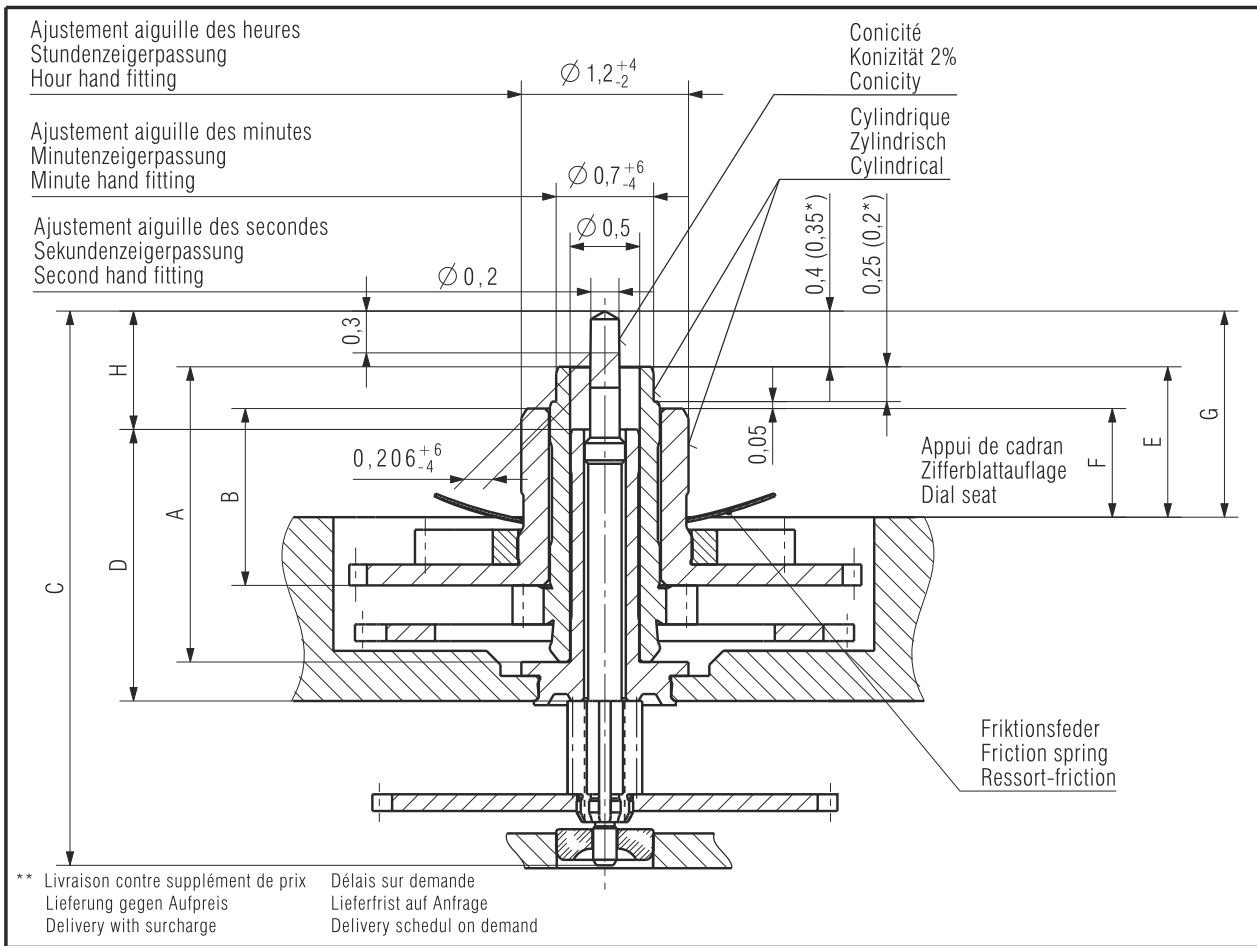
Erst die Stellwelle in Position 1 (neutral) drücken, dann zum Lösen der Stellwelle auf den Punkt links auf dem Winkelhebel drücken.

Extracting the stem

The handsetting stem must be pushed back to position 1 (neutral) before pressing on the point lying on the left sider of the setting lever.



Nous nous réservons tous les droits sur ce document. Il ne peut, sans notre autorisation écrite, être copié, reproduit, communiqué à des tiers.
 Für dieses Dokument behalten wir uns alle Rechte vor. Es ist nur für den Empfänger bestimmt. Ohne unsere schriftliche Bewilligung darf es nicht kopiert, vervielfältigt und Dritten zugänglich gemacht werden.
 We reserve all rights for this document. It is meant for the recipient only and it may not be copied, printed or given to a third person without our written permission.



Aiguillage Zeigerwerkhöhe Hand fitting height	Longueur/Länge/Length				Dépassement Höhe über Zifferblattauflage Height over dial seat			H	Ep.cadran Zifferblattdicke Dial thickness
	A	B	C	D	E	F	G		
réduit * niedrig * reduced *	1,9	1,1	3,73	1,95	0,9	0,65	1,25	0,6	0,3
1 normal	2,12	1,27	3,98	1,95	1,1	0,8	1,5	0,85	
2 **	2,37	1,52	4,23	1,95	1,35	1,05	1,75	1,1	
3 **	2,62	1,77	4,48	1,95	1,6	1,3	2	1,35	
4 **	2,87	2,02	4,73	1,95	1,85	1,55	2,25	1,6	
5 **	3,12	2,27	4,98	1,95	2,1	1,8	2,5	1,85	

Aiguilles Zeiger Hands	Aiguille d'heure Stundenzeiger Hour hand	Aiguille de minute Minutenzeiger Minute hand	Aiguille de seconde Sekundenzeiger Second hand
Masse/Masse/Mass	max. mg	30	10
Balourd/Unwucht/Unbalance	max. µNm	0,8	0,036
Force de chassage/Setzkraft/Press-in force	max. N	30	30

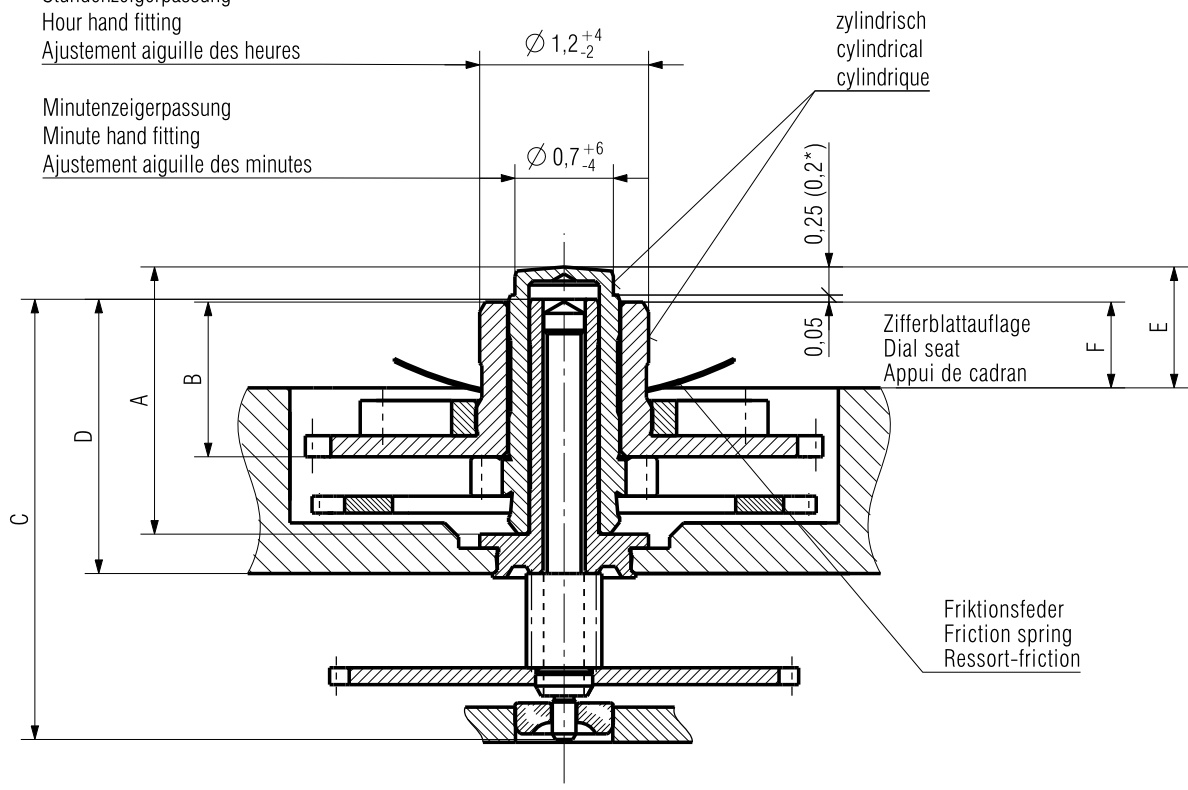
Kaliber / Calibre / Caliber FOX.101 / 111	Masstab Echelle Scale --		CATIA V5
		Masse in mm Dimensions en mm Dimensions in mm	Tol.1/1000 mm

AIGUILLAGES ZEIGERWERKHÖHEN HAND FITTING HEIGHTS	Version	Revision	Blatt Feuille Sheet
	Z0047367	08	00
			01/01

 ETA SA MANUFACTURE HORLOGÈRE SUISSE DEPUIS 1793 A COMPANY OF THE SWATCH GROUP	Ersatz für/En remplacement de/Remplacement for	Klass. Class.	ZVACC	KUN
	Aenderung/Modification	Erstellt Etabli Created	Geprüft Contrôlé Controlled	Freigegeben Libéré Released
	28771	05.03.2013	ZWJ	14.03.2013
		WIR	14.03.2013	WIR

Stundenzeigerpassung
Hour hand fitting
Ajustement aiguille des heures

Minutenzeigerpassung
Minute hand fitting
Ajustement aiguille des minutes



** Livraison contre supplément de prix
Lieferung gegen Aufpreis
Delivery with surcharge

Aiguillage Zeigerwerkhöhe Hand fitting height	Longueur/Länge/Length				Dépassement Höhe über Zifferblattauflage Height over dial seat		Ep.cadran Zifferblattdicke Dial thickness
	A	B	C	D	E	F	
réduit * niedrig * reduced *	1,9	1,1	3,13	1,95	0,9	0,65	0,3
1 normal	2,12	1,27	3,13	1,95	1,1	0,8	
3 **	2,62	1,77	3,13	1,95	1,6	1,3	
Aiguilles Zeiger Hands					Aiguille d'heure Stundenzeiger Hour hand		Aiguille de minute Minutenzeiger Minute hand
Masse/Masse/Mass	max.				mg	30	30
Balourd/Unwucht/Unbalance	max.				µNm	0,8	0,8
Force de chassage/Setzkraft/Press-in force	max.				N	30	30
Kaliber / Calibre / Caliber FOX.101 / FOX.111					Masstab Echelle Scale --		CATIA V5
AIGUILLAGES ZEIGERWERKHÖHEN HAND FITTING HEIGHTS					SANS SECONDE OHNE SEKUNDE WITHOUT SECONDS		Version Révision 06 00 Blatt Feuille Sheet 01/01
 ETA SA MANUFACTURE HORLOGÈRE SUISSE DEPUIS 1793			Ersatz für/En remplacement de/Remplacement for Aenderung/Modification		Klass. Class. ZVACC		KUN
A COMPANY OF THE SWATCH GROUP			28999		Erstellt Établi Created 26.03.2013 ZWJ	Geprüft Contrôlé Controlled 26.03.2013 WIR	Freigegeben Libéré Released 26.03.2013 WIR

Nous nous réservons tous les droits sur ce document. Il est comié au destinataire. Il ne peut, sans notre autorisation écrite, être copié, reproduit, communiqué à des tiers.
 Für dieses Dokument behalten wir uns alle Rechte vor. Es ist nur für den Empfänger bestimmt. Ohne unsere schriftliche Bewilligung darf es nicht kopiert, vervielfältigt und Dritten zugänglich gemacht werden.
 We reserve all rights for this document. It is meant for the recipient only and it may not be copied, printed or given to a third person without our written permission.

Cette page est laissée vide
intentionnellement en cas d'impression
au format A3.

Diese Seite wird absichtlich leer
gelassen für den Fall, dass im
A3-Format gedruckt wird.

This page has deliberately been
left blank in case of A3 format
printing.

Cette page est laissée vide
intentionnellement en cas d'impression
au format A3.

Diese Seite wird absichtlich leer
gelassen für den Fall, dass im
A3-Format gedruckt wird.

This page has deliberately been
left blank in case of A3 format
printing.

**Modifications comparées aux versions
précédentes du document****Änderungen gegenüber vorher-
gehenden Dokumentversionen****Modifications compared with previous
document versions**

Version	Date Datum Date	Modification	Änderung	Modification	Page Seite Page
16	10.01.2014	Correction texte	Textkorrektur	Text correction	13
15	30.09.2013	Correction ordre des fournitures	Reihenfolge Bestandteile	Order of spare parts correction	3
		Nouvelles illustrations	Neue Illustrationen	New illustrations	1, 4-14
14	03.04.2013	Nouveau chapitre	Neues Kapitel	New chapter	18-19
		Ajout lubrification sur dessin	Zusatz Schmierem auf Zeichnung	Addition lubrication on drawing	10-11
13	14.01.2013	Nouveaux plans	Neue Zeichnungen	New drawings	14-15
12	19.06.2012	Nouveau plan	Neue Zeichnung	New drawing	14
11	28.01.2011	Corrections position 2	Messpunkt 2 Korrekturen	Position 2 corrections	12
		Correction EOL: position 2	Korrektur EOL: Messpunkt 2	Correction EOL: position 2	12
10	07.01.2011	Correction: fonction EOL 2V	Korrektur: Funktion EOL 2V	Correction: function EOL 2V	12
09	29.11.2010	Modification impulsions	Änderung Impulse	Modification impulses	12
08	04.11.2009	Ajout des no GTIN	Ergänzung Nr. GTIN	Addition number GTIN	2

Sous réserve de toutes modifications.

Änderungen vorbehalten.

All modifications reserved.

**Ce document se trouve sur le
Support Center Portal (SCP) :****www.eta.ch**

- Support Center
- Support Center Portal
- Documents techniques

**Dieses Dokument finden Sie im
Support Center Portal (SCP):****www.eta.ch**

- Support Center
- Support Center Portal
- Technische Dokumente

**This document can be found on the
Support Center Portal (SCP):****www.eta.ch**

- Support Center
- Support Center Portal
- Technical Documents



ETA^{SA}
MANUFACTURE HORLOGÈRE SUISSE
DEPUIS 1793

SC PRODUCT COMMUNICATION

Bahnhofstrasse 9
2540 Grenchen
Switzerland

Phone +41 (0)32 655 71 11
Fax +41 (0)32 655 71 74

contact@eta.ch
www.eta.ch